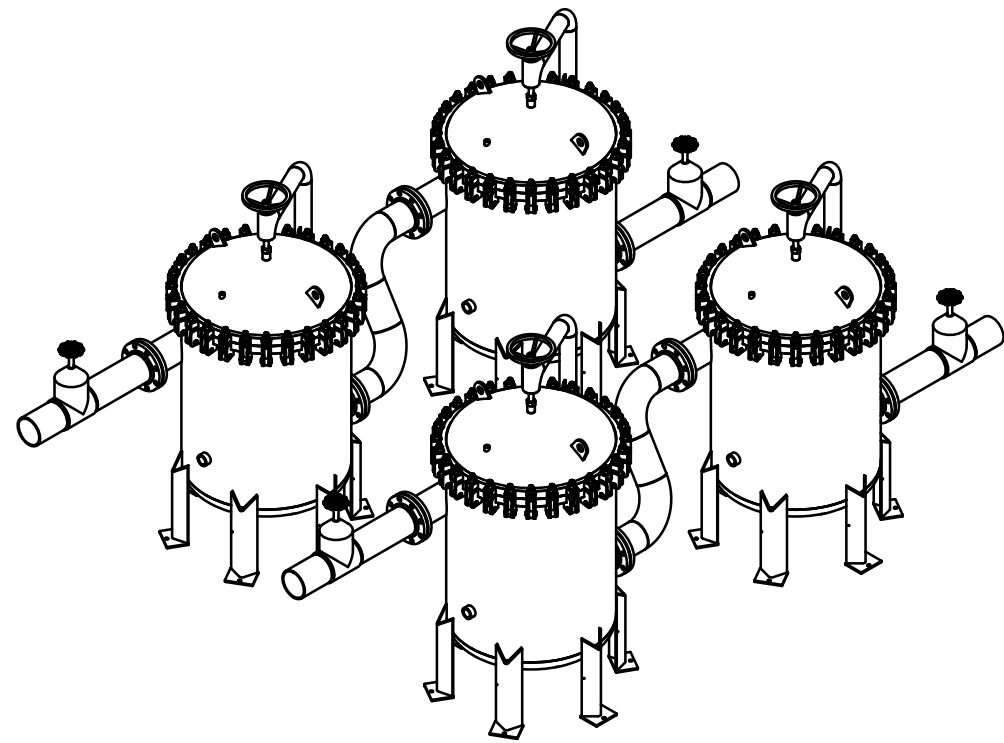
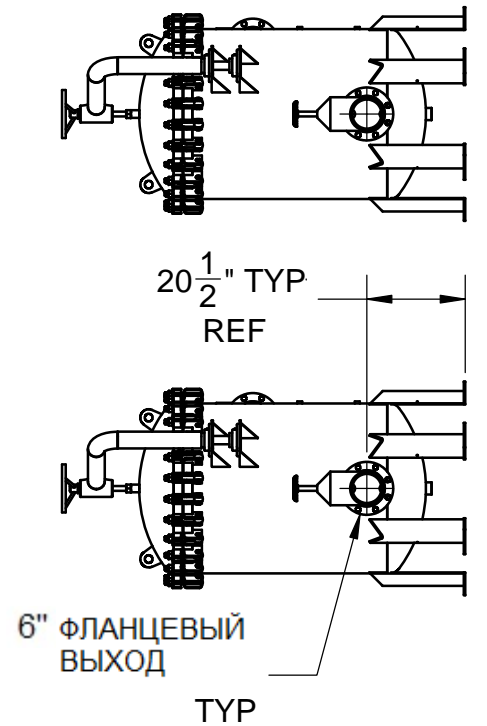
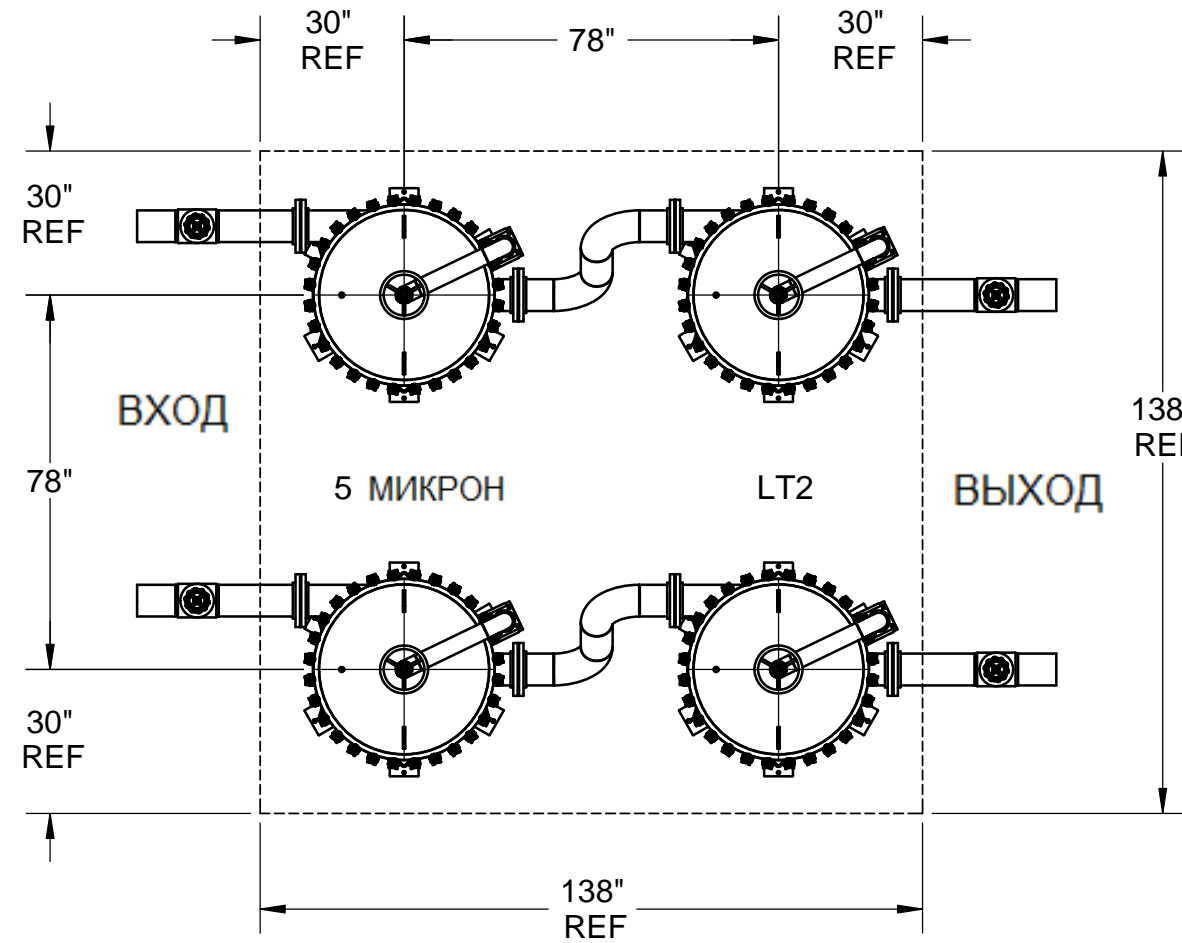


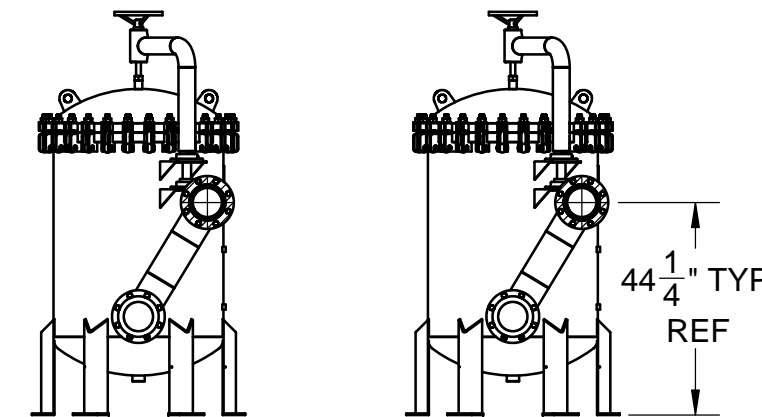
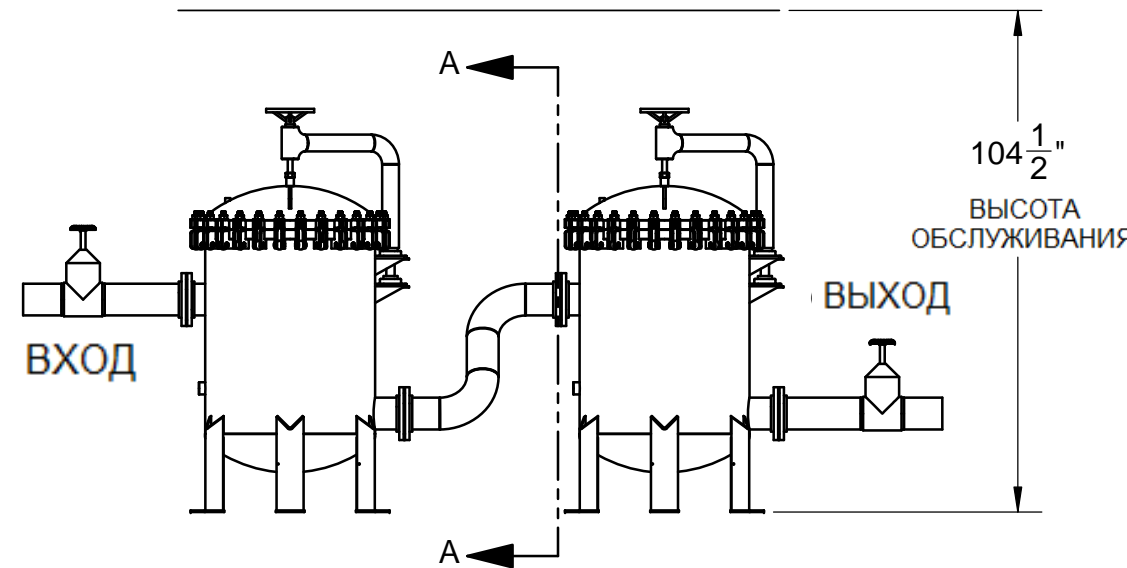
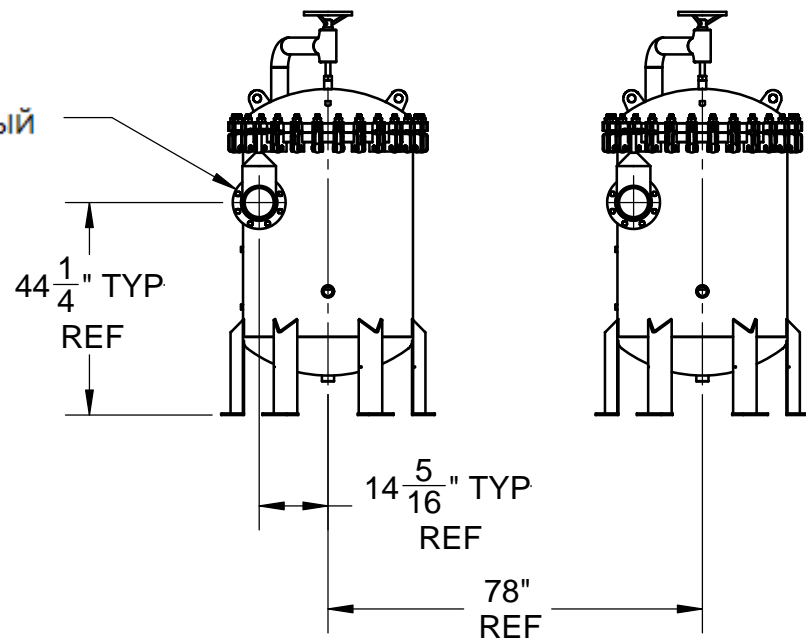
ИЗМЕНЕНИЯ		
ОПИСАНИЕ	ДАТА	УТВЕРЖДЕН



ИЗОМЕТРИЧЕСКИЙ ВИД



6" ФЛАНЦЕВЫЙ
ТАНГЕНЦИАЛЬНЫЙ
ВХОД



СЕКЦИЯ А-А

УТВЕРЖДЕН	ДАТА
ЧЕРТЕЖ RS	11-4-14
УТВЕРЖДЕН	
ЕСЛИ ИНАЧЕ НЕ УКАЗАНО РАЗМЕРЫ В ДЮЙМАХ ДОПУСКИ	
FRACTIONS +/- 1/32	DECIMALS +/- .010
ANGLES +/- 30'	
НАРИСОВАНО В САД НЕ МАСШТАБИРУЕТСЯ	

HARMSCO INC.		
АБОНЕНТСКИЙ ЯЩИК 14066 ПАЛМ-БИЧ, ФЛОРИДА		
МАСШТАБ "1:48"	2 STAGE DUAL PATH SYSTEM MUNI-8-6FL, QTY 4	PART NO. N/A